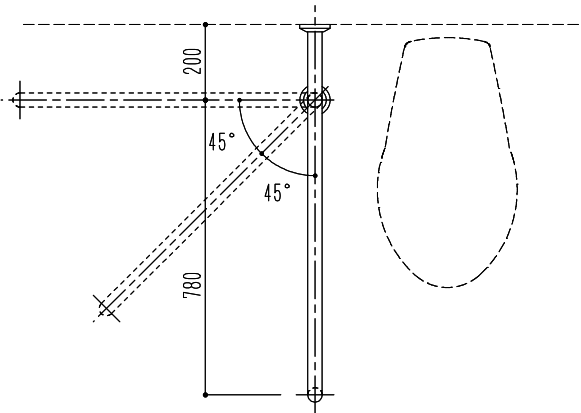
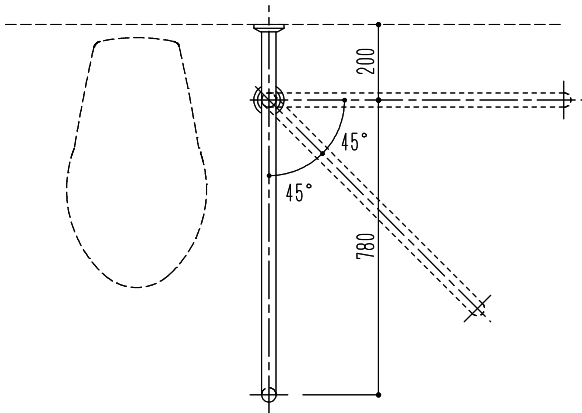


仕様	材質	仕上	外径
右勝手(R)/左勝手(L)	ステンス(SUS304)2.0mm	ヘアライン・ハブ研磨	32φ/34φ/38φ

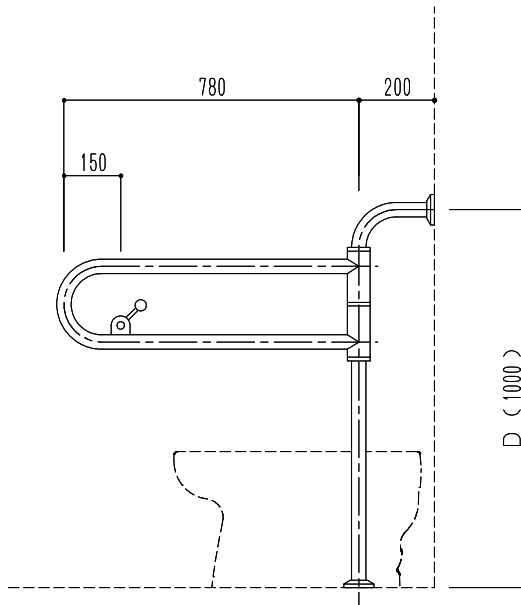
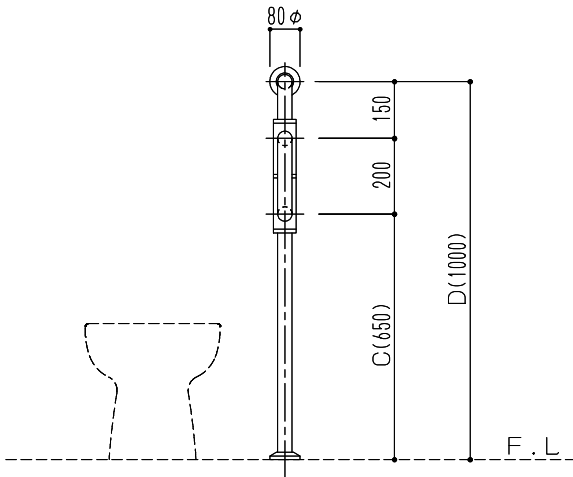
※左右勝手は便器等を正面より見たときの左右勝手となります。



左勝手(L)



右勝手(R)



※和式トイレに取付の場合はC・D寸法を変更

図面名 SK-150S バリアフリー手摺(洋式トイレ手摺)

縮尺 1/15
N.S

神栄ホームクリエイト株式会社