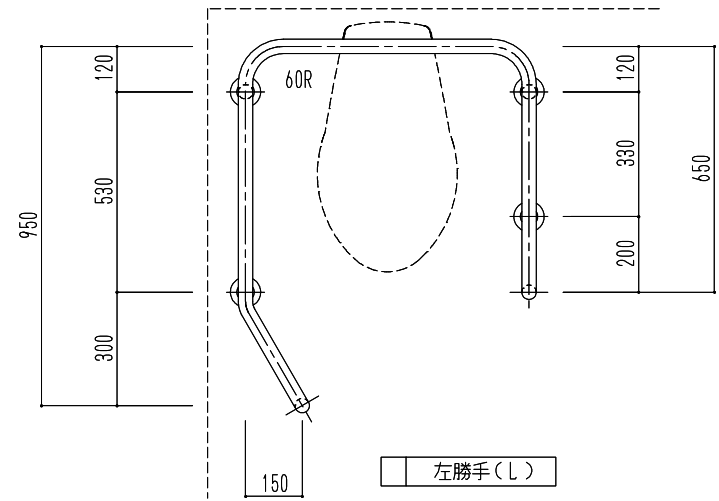
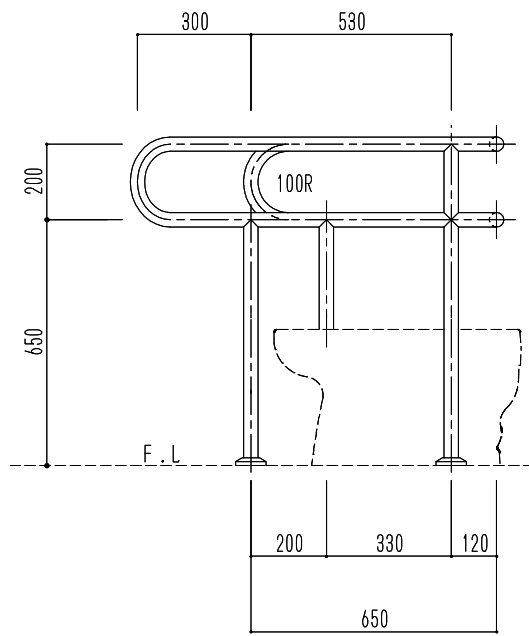
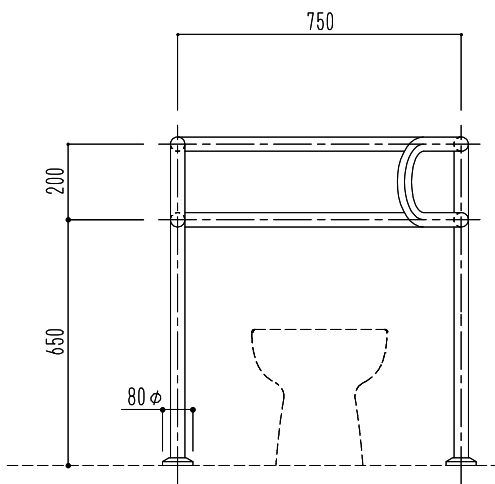


右勝手(R)



左勝手(L)



※左右勝手は便器等を正面より見たときの左右勝手となります。

仕様	材質	仕上	外径
右勝手(R)/左勝手(L)	ステンレス(SUS304)2.0mm	ヘアライン・ハブ研磨	32φ/34φ/38φ

図面名 SK-152S バリアフリー手摺(洋式トイレ手摺)

縮尺 1/20

神栄ホームクリエイト株式会社