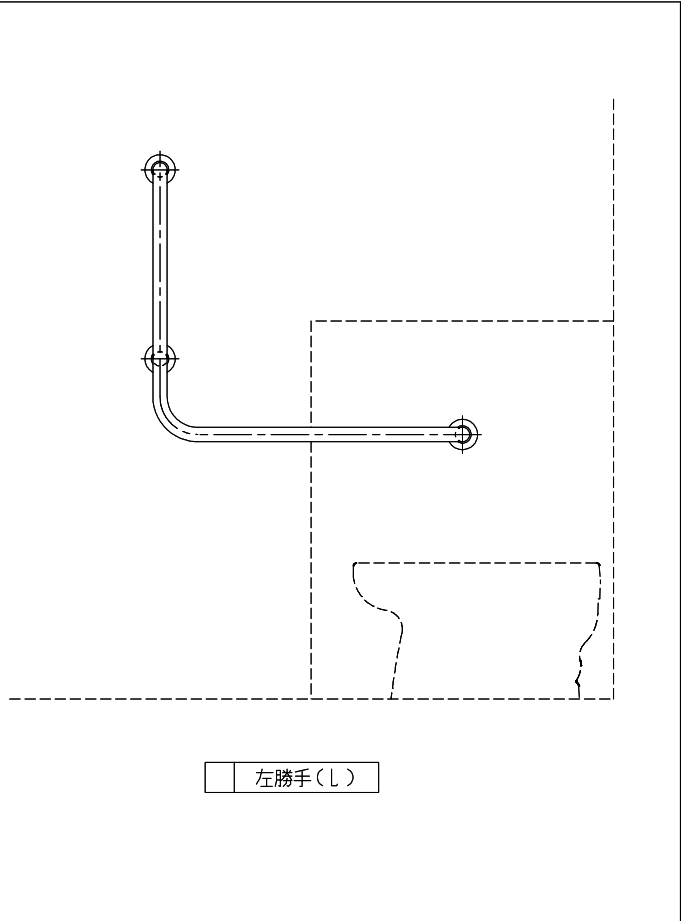


右勝手(R)



左勝手(L)

※左右勝手は便器等を正面より見たときの左右勝手となります。

勝手	材質	仕上	外径
右(R)/左(L)	ステン(SUS304)2.0mm	ヘアイン・ハブ研磨	32φ/34φ/38φ


図面名 SK-165S バリアフリー手摺(洋式トイレ手摺)

縮尺 1/20

神栄ホームクリエイト株式会社