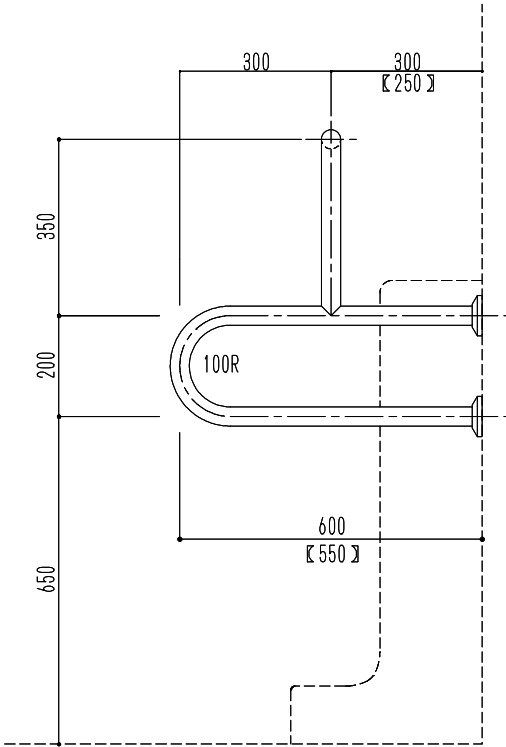
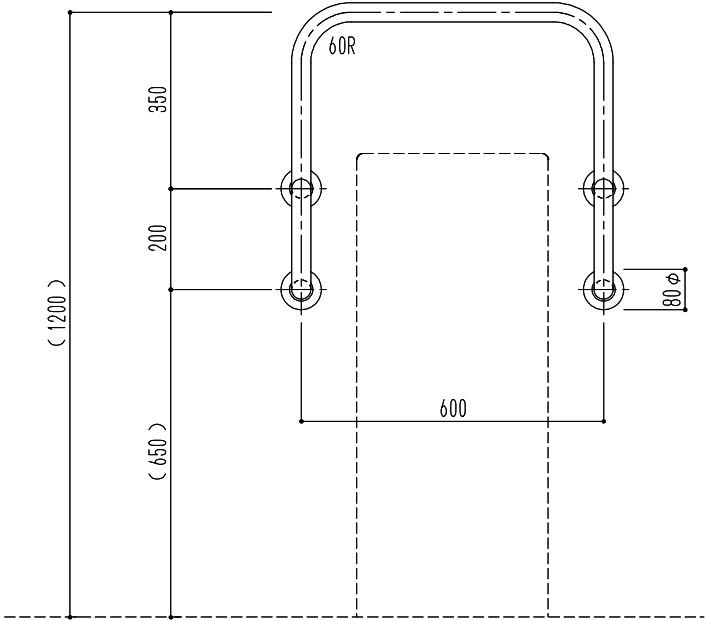
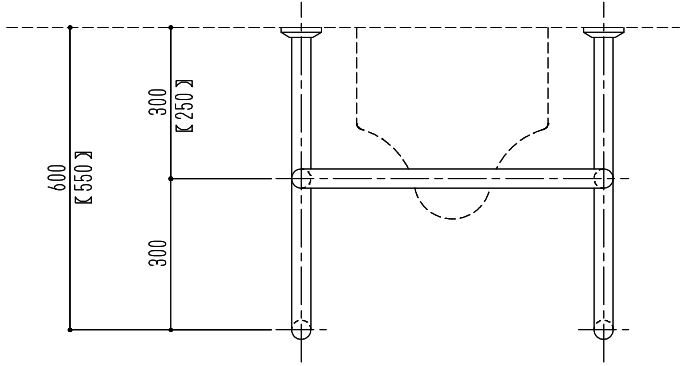


材質	仕上	外径
ステンレス(SUS304)2.0mm	ヘアライン・ハブ研磨	32φ/34φ/38φ

※【 】内寸法は小学校施設用



図面名 SK-200S バリアフリー手摺(ストール小便器手摺)

縮尺 1/15

神栄ホームクリエイト株式会社