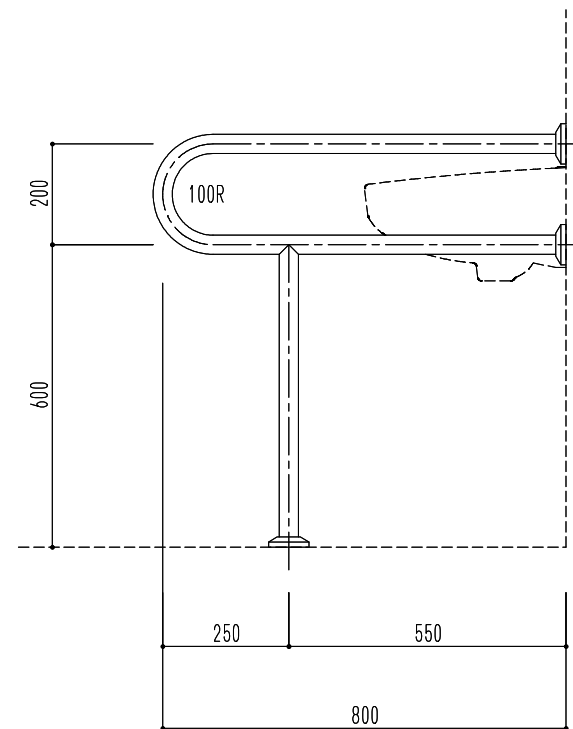
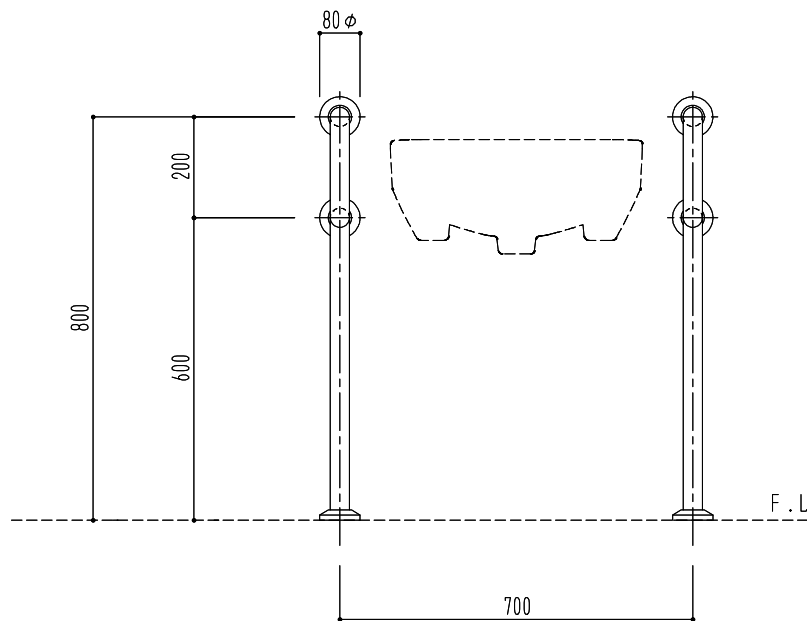


材質	仕上	外径
ステンレス(SUS304)2.0mm	ヘアイン・パワ研磨	32φ/34φ/38φ




図面名 SK-259S バリアフリー手摺(洗面・手洗器手摺)

縮尺 1/15

神栄ホームクリエイト株式会社