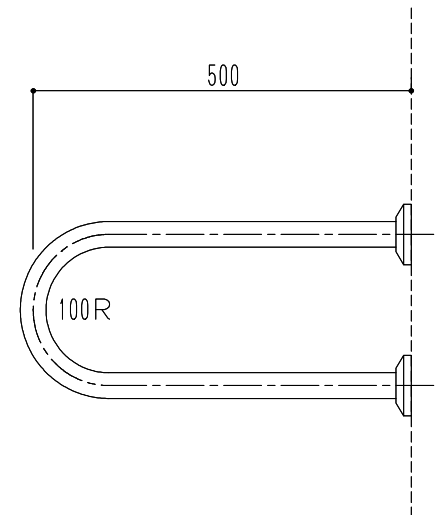
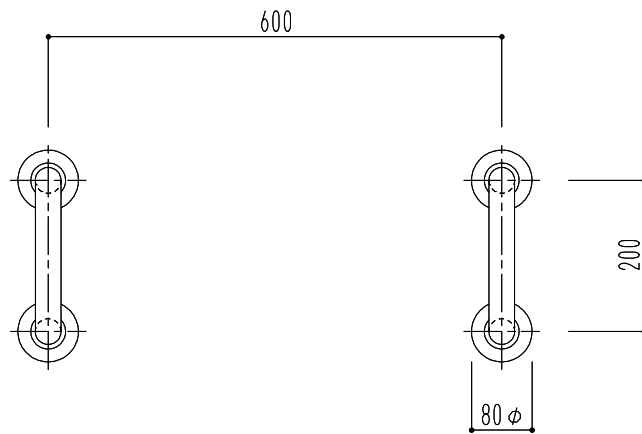
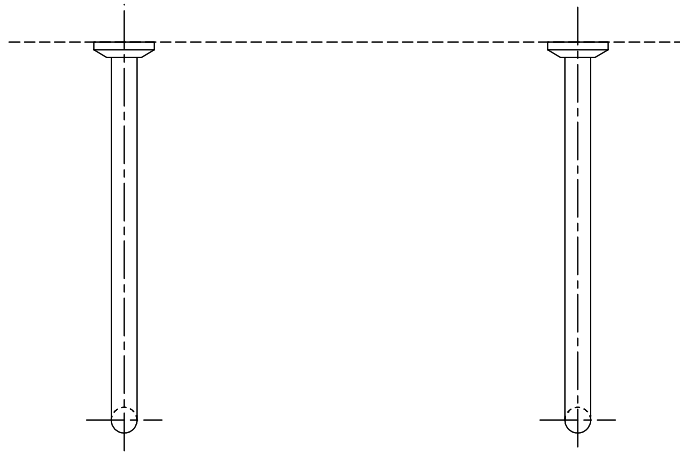


材質	仕上	外径
ステンス(SUS304)2.0mm	ヘアイン・ヘア研磨	32φ/34φ



図面名
SK-285SR バリアフリー手摺(洗面・手洗器手摺)

縮尺
1/10

神栄ホームクリエイト株式会社