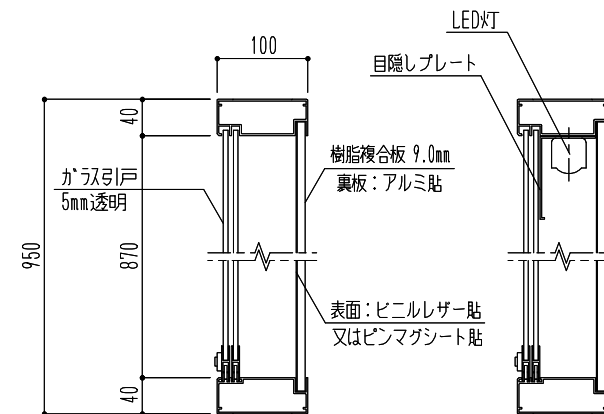


B-B部 断面図



標準(蛍光灯なし)

LED灯付

A-A部 断面図

商品記号	仕様	材質	仕上	色
SK-2071-2-SLC	2本脚型 シリンダー錠	アルミ押出型材	本体: アルマイト処理 (クリア仕上) 掲示板: レザー(グリーン・アイボリー) 又はピンマガ(グリーン・グレー)	シルバー
SK-2071-2-BC				ブロンズ
SK-2071-2-SC				ステンカラー