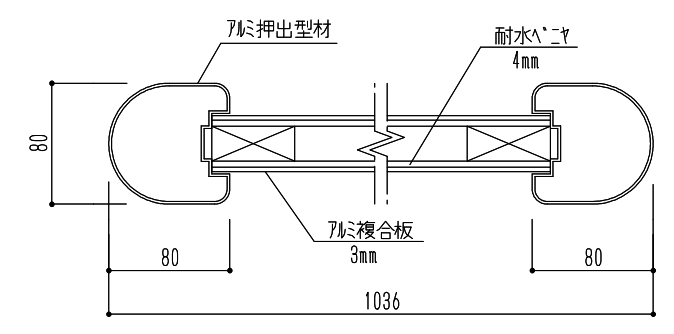


A-A部 断面図



B-B部 断面図

材質	仕上(色)
支柱：アルミ押出型材 表示部：アルミ複合板	支柱：アルミ処理(ブロンズ) 表示部：アルミ処理(白)

縮尺	1/20 N.S
図面名	SK-EA-1 屋外サイン

神栄ホームクリエイト株式会社