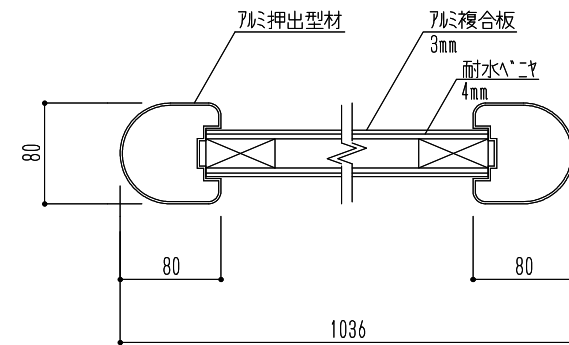


A-A部 断面図



B-B部 断面図

仕様	材質	仕上(色)
上部案内プレート付	支柱：アルミ押出型材 表示部：アルミ複合板	支柱：アルミ処理(ブロンズ) 表示部：アルミ処理(白)

図面名 SK-EA-1H 屋外サイン

縮尺 1/30
N.S

神栄ホームクリエイト株式会社