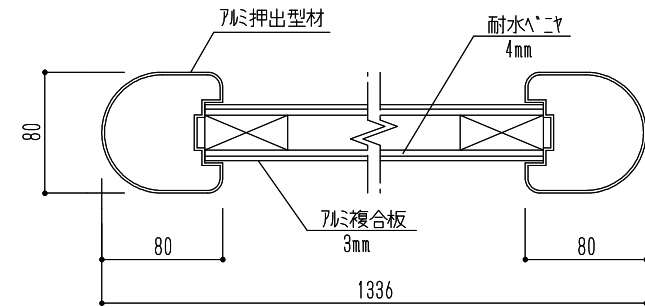


A-A部 断面図



B-B部 断面図

材 質	仕 上(色)
支柱：アルミ押出型材 表示部：アルミ複合板	支柱：アルミ処理(ブロンズ) 表示部：アルミ処理(白)

図面名 SK-EA-2 屋外サイン

縮 1/20
尺 N.S

神栄ホームクリエイト株式会社