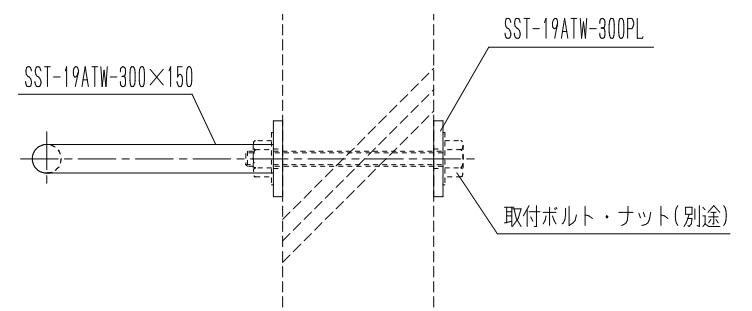
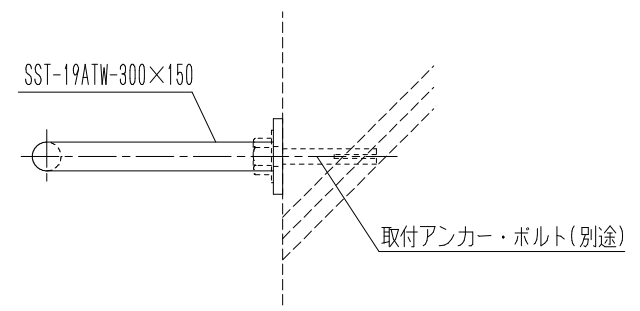


押え板 SST-19ATW-300PL



商品記号	仕様	材質	仕上
SST-19ATW-300×150	後付用	ステンレス (SUS304)	磨き
SST-19ATW-300PL	押え板		

図面名 SST-19ATW-300×150/-300PL タラップ(後付用)

縮尺 1/4  
N.S

神栄ホームクリエイト株式会社