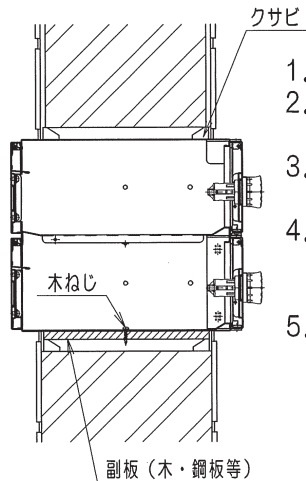


## 取付方法



1. 取付開口底部に副板等を取り付け、水平レベルを出して下さい。
2. 副板にポスト本体を乗せ、木ねじ又はタッピングビスで固定していきます。
3. 左右のポスト本体をプッシュリベットで固定し、順次副板にも固定して下さい。
4. 上下左右の隙間と本体の「ねじれ」が生じないように、また扉の開閉に支障がないように調整しながら順次積み重ね、プッシュリベットですべて固定して下さい。
5. 積み重ねて本体に「ゆがみ」が出ないように上部両端の角部をくさび等で固定し、最後に躯体とポストの隙間をモルタル等で埋めて下さい。  
※木ねじ、タッピングビス、クサビ、副板等は同梱されていません。  
※本書は必ず本体の中に入れておいて下さい。

## 取付注意事項

- 保護用手袋（別途）を着用して、作業して下さい。
- 内、外装工事がある際には製品をシート等で保護して下さい。  
工事によるチリ、ホコリなどが製品に付着したままになると錆びるおそれがあります。  
製品の取り付け、据え付け後、内・外装工事を行う場合は必ず養生を行って下さい。  
工事によるチリ、ホコリなどが錠前などに影響を与え故障の原因となったり、ステンレスに付着したままにすると、もらい錆を起す原因となる場合があります。
- 本体に「ねじれ」が生じると扉や錠前の故障の原因となるので、注意して取り付けして下さい。

## 設置場所について

- 扉の開閉の操作が十分に行える場所に設置して下さい。
- 側面からや片面でしか操作できないところには設置しないで下さい。
- 当商品は屋内用です。屋外には設置しないで下さい。


豊かな社会へのパートナー 神栄グループ  
**SHINYEI 神栄ホームクリエイト株式会社**

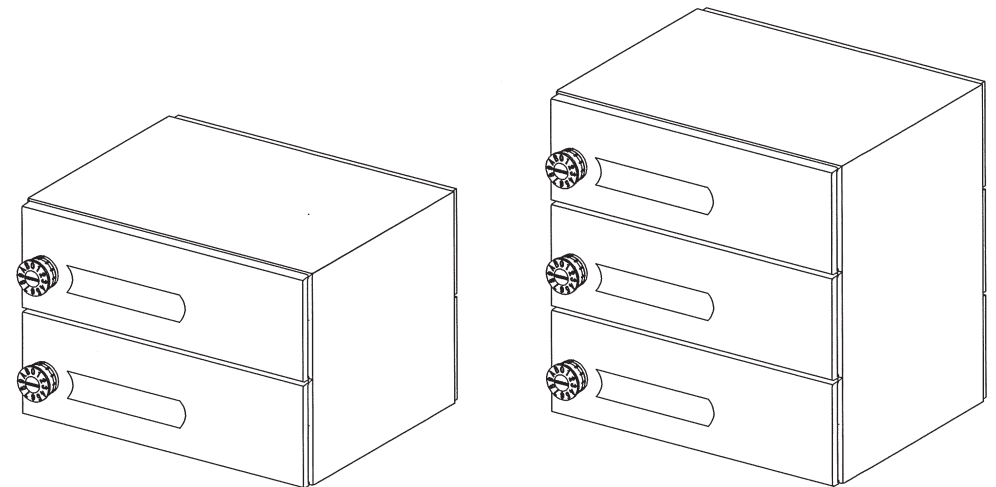
本社 〒577-0016 大阪府東大阪市長田西2丁目3番34号  
 TEL (06) 6789-2321 (代表) FAX (06) 6789-2391

(この取扱説明書は2017年3月15日に作成したものです。)

## 取付・取扱説明書

### 郵便受箱（ダイヤル錠付）前入後出型

品番：SMP-35-2FR（2段）  
 SMP-35-3FR（3段）



この度は、SHINKYOWA「郵便受箱 前入後出型」  
 をお買い上げいただきまして誠にありがとうございます。  
 ご使用前にこの取扱説明書を必ずご一読いただきます様  
 お願い申し上げます。

SMP-35-2FR-TA

## ⚠ ご使用になる前に

1. 重要書類などの受取り、貴重品の受取りには適しません。

本品は、通常郵便の受箱として設計されたものなので、貴重品などの受取りの使用は避けて下さい。  
また、意図のないたずらや、盗難には十分に対応できません。



2. 開閉時には騒音にご配慮下さい。

扉を閉める時にはゆっくりと優しくお閉め下さい。  
乱暴に扉を開閉すると故障の原因となります。また、その音が隣家へ響きますので十分にご配慮下さい。



3. 定期的に郵便物を回収して下さい。

新聞、郵便物をいっぱいためこむと、扉が開かなくなったり投入口プレートの破損や故障の原因となります。



## ⚠ 安全のために必ずお守り下さい

1. 扉にぶら下がったり、重い物を載せないで下さい。

扉の変形・破損、本体のひずみが生じることがあり大変危険です。  
(特に子供にはご注意ください。)



2. 郵便物を取り出す際には、扉の開きを保って下さい。

必ず扉の開きを片手で保ちながら、他方の手で郵便物を取り出して下さい。  
また、多量の新聞、郵便物を一度に取り出そうとすると、扉で指、手をケガすることがあります。  
十分に注意して取り出して下さい。



3. 投函物を取り出した後は、扉を確実に閉めて下さい。

扉が開いたままになっていると、扉が歩行者に当たるため大変危険です。  
完全に施錠されていないと投函物を投入したとき、勝手に開放することがあります。



## ダイヤル錠について

### 解錠の仕方

- ・解錠シールに従って番号を合わせ、ツマミを引けば扉は開きます。  
(例 親番号：7 子番号：2)



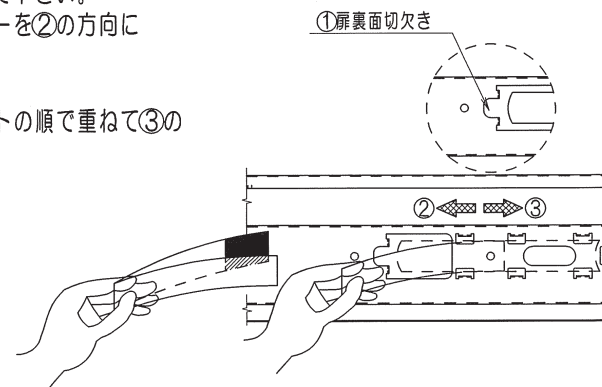
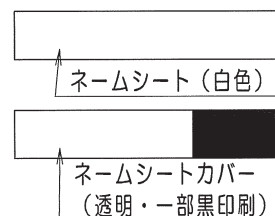
- ① はじめにダイヤルを右へ2回転以上回して、親番号に合わせて下さい。
- ② 次に左へ戻して子番号に合わせて、ダイヤル錠を手前に引けば、扉は開きます。

### 施錠の仕方

- ・扉を開けた後、ダイヤルを左へ2回転以上回して下さい。

## 名札について

1. 右の図の①扉裏面の切欠きに指をかけ、ネームシートとネームシートカバーを指でつまんで下さい。
2. ネームシート、ネームシートカバーを②の方向にスライドさせて下さい。
3. ネームシートへ名前を表示する。
4. ネームシートカバー、ネームシートの順で重ねて③の方向にスライドさせて下さい



## お手入れのしかた

- 常に清浄に保つよう、月一回程度の定期的なお手入れが必要です。  
(海辺でのマンションの場合、ステンレスでも塩分を含んだほこりが付着しますと、錆が発生する場合がありますので平素こまめにお手入れ下さい。)
- 汚れのひどいときは、水溶性の中性洗剤を含ませた布で拭いた後、水拭きをして下さい。  
その後、乾拭きをして水分を完全に除去して下さい。
- タワシ、シンナー、クレンザー等使用しないで下さい。  
変色、キズ、塗装剥離の原因になります。