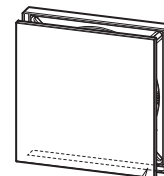


	プッシュ式 レジスター (フィルター付)
室内給気部材	形名
標準型	SRK-100F
	SRK-150F
防音型	SRKB-100F
	SRKB-150F



形名表示位置

## 取扱説明書(取付説明書付)

この製品は気密性の高い住宅等で汚れた空気を排気するときに必要な新鮮な外気を取入れるためのもので、レンジフードファンなどの換気扇とともに使用するものです。

- 取付けを始める前にこの説明書をよくお読みになり、正しく安全に取付けてください。
- 取付けは販売店・工事店さまが実施してください。



## 取付け終了後は、必ずこの説明書をお客さまにお渡しください。

ご使用前にこの説明書をよくお読みになり、正しく安全にお使いください。  
なお、お読みになった後は、お使いになるかたがいつでも見られるところに保管してください。

この製品は日本国内用ですので日本国外では使用できず、またアフターサービスもできません。  
This appliance is designed for use in Japan only and cannot be used in any other country. No servicing is available outside of Japan.

## 安全のために必ず守ること

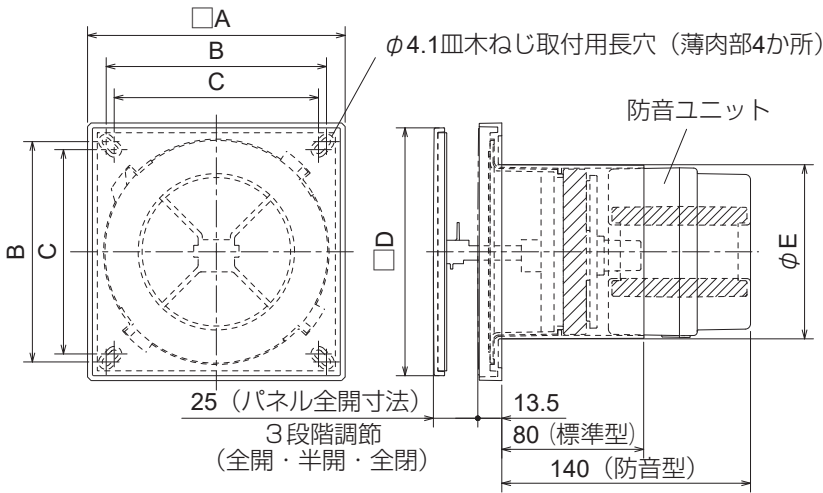
誤った取扱いをしたときに生じる危険とその程度を次の表示で説明しています。

 指示に従い 必ず行う	 <b>注意</b>	誤った取扱いをしたときに軽傷または家屋・ 家財などの物的損害に結びつくもの
	<ul style="list-style-type: none"> <li>●取付けは確実に（落下によるけがの原因）</li> <li>●取付け時やお手入れの際は、手袋を着用する（着用しないとけがの原因）</li> </ul>	

## 取付け前のお願い

- 接続するダクトは雨水の浸入を防ぐため、屋外に向けて1/30の下りこう配をつけてください。
- 石こうボードに固定する場合は、必ず市販の石こうボード用アンカーを使用して取付けてください。
- 高温（40℃以上）になる場所・浴室などの湿度が高い場所では使用できません。
- 直接炎・油煙があたるおそれのある場所や有機溶剤・可燃性ガスのある場所では使用できません。
- フィルターのメンテナンスのできる場所に取付けてください。
- 火災警報器がある場合は、感知部から1.5m以上離れたところに取付けてください。
- 下記環境下で使用しますとシャッターおよびパネル表面から結露水が滴下することがあります。  
(屋外温度が-5℃を下回り、かつ室内温度20℃、室内湿度が50%RH以上)
- この製品はフィルターを有しておりますが、屋外（外気）の環境によっては、壁（天井）を汚すことがあります。  
また、小さな虫は侵入する場合がありますので、屋外側においては外灯などから離れた場所を選んで取付けてください。
- 外気（冷気）侵入や雨水浸入、虫侵入の影響のない場所を選んでください。
- 外気の入力は燃焼ガスなどを吸込まない、積雪で埋もれたりしない場所を選んでください。
- 屋外環境に適したフードを選定してください。
- 屋外部材を組合わせる場合、壁厚が薄いと取付けられない場合があります。
- SRK-150F、SRKB-150Fは硬質ポリ塩化ビニル管（VP）には取付けできません。
- 施工したパイプに変形（ツブレ等）がある場合は、製品を取付けないでください。

# 外形寸法図



形名	A	B	C	D	E
SRK-100F SRKB-100F	145	124	115	140	98
SRK-150F SRKB-150F	195	174	165	190	148

## ■付属部品

- 気密パッキン(厚さ3mm)… 1本
- 気密パッキン(厚さ5mm)… 1本

## ■適用パイプの種類

- スパイラルダクト
  - 硬質ポリ塩化ビニル管 (SU-100特)
  - 硬質ポリ塩化ビニル管 (LP-150特)
- ※SRK-150F、SRKB-150Fは硬質ポリ塩化ビニル管 (VP) には取付けできません。

# 取付け前の準備

取付け前に下記のものをご用意ください。

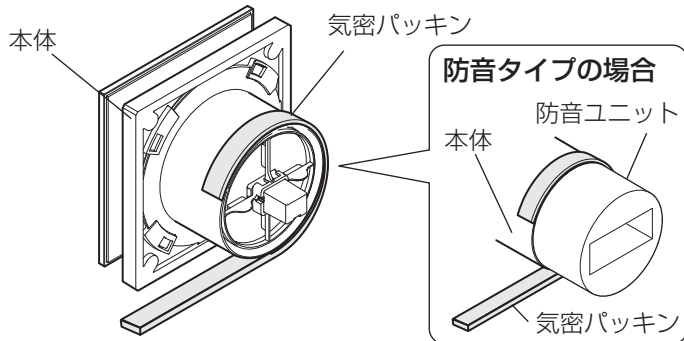
- ・シーリング材 (JIS A 5758適合品のシリコン系、変成シリコン系)

※ネジによる取付けを行う場合

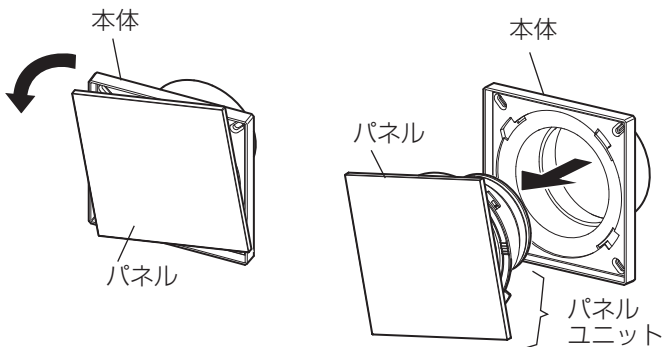
- ・木ネジ (呼び径4.1以下、長さ30mm以上の皿木ネジ)

(カールプラグを使用する場合は木ネジに適したものをご使用ください。)

# 取付方法

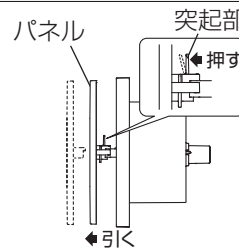


1.パイプ径に合わせて、付属の気密パッキンを本体パイプの端面に巻き付ける。

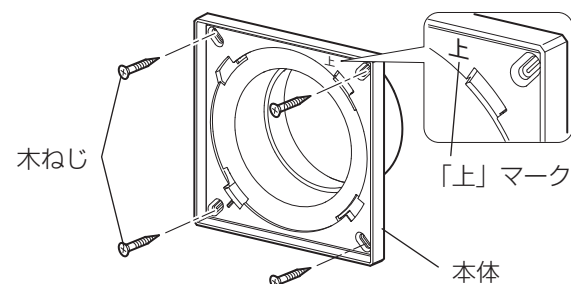


2.パネル中央部を押しして全開にする。パネルを左に回転させてから手前に引き抜き、本体からパネルユニットを取り出す。

### 袖壁が近く、パネルを回転できない場合

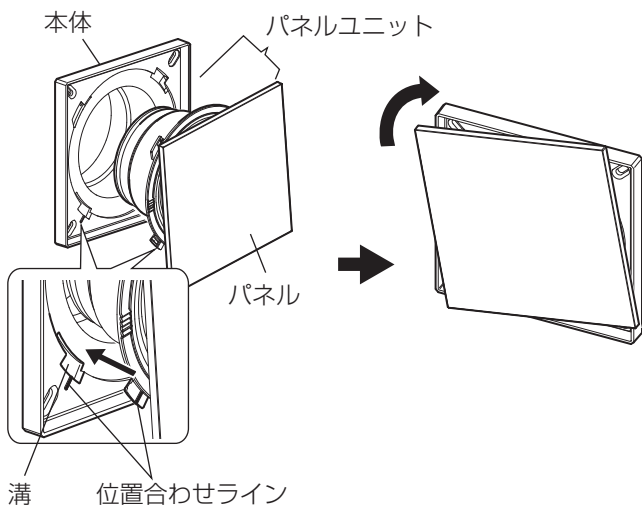


- パネル裏側の突起部を左図のように押しながらパネルを引き抜く。
- 取りはずしたパネルは、本体の取付けがすべて完了した後、元通り取付けてください。



3.取付用長穴を用いて市販の皿木ねじ (4本) で固定する。

- シーリング材で固定する場合は、パイプ内のほこり・水分をきれいにふき取ってください。
- 本体の「上」マークを上側にして取付けてください。
- 固定の際、本体が変形しないように取付けてください。変形や、すき間や動作不良の原因となることがあります。



4.本体側とパネルユニット側の位置合わせラインを合わせ、パネルユニットを本体の溝部分にはめ込み、パネルを右に回転させて固定する。

- パネルユニットを固定する際、必ず「カチッ」と音がするまで回転させてください。固定が不十分な場合、パネル開閉動作の不具合やパネルユニットが落下するおそれがあります。

## 使用方法

※この製品はパネルを押すことで、3段階（全開・半開・全閉）の開口面積の調節が可能です。強風・豪雨時または冷気の侵入を感じる場合など、状況に応じて調節してください。

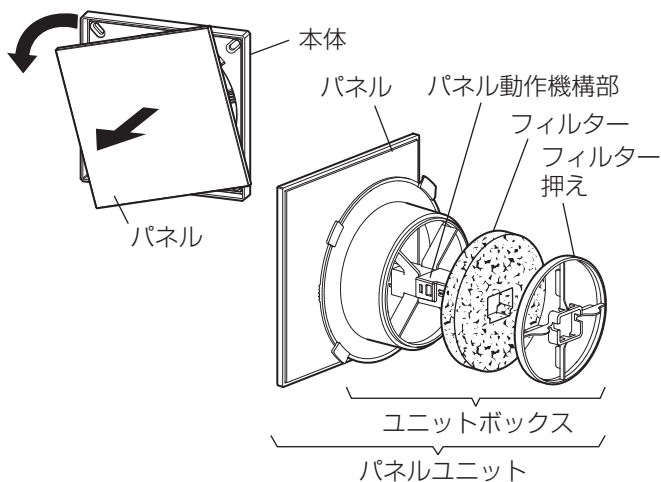
全開にする場合	半開にする場合	全閉にする場合
全閉状態からパネル中央部を押すことで全開となります。	全開状態からパネル中央部を1段階押すことで半開となります。	全開状態または半開状態からパネル中央部を押し込むことで全閉となります。
<p>パネル</p> <p>全閉 → 全開</p>	<p>パネル</p> <p>全開 → 半開</p>	<p>パネル</p> <p>全開または半開 → 全閉</p>

## お願い

- 通常は全開状態で使用しますが、台風など外風が強い場合や水滴が入るおそれのある場合はパネルを「全閉」にしてください。その後は必ず「全開」にすることを忘れないでください。
- 使用環境条件により結露が発生することがあります。結露が発生した場合、水滴はふき取ってください。

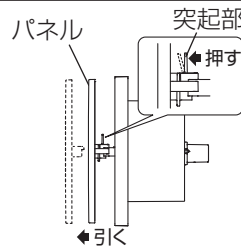
# お手入れ

フィルターにほこりが付着しますと風量低下などの原因になりますので、2か月に1度を目安に清掃してください。



1. パネル中央部を押して全開にする。パネルを左に回転させてからパネルを手前に引き抜き、本体からパネルユニットを取り出す。

## 袖壁が近く、パネルを回転できない場合



- パネル裏側の突起部を左図のように押しながらパネルを引き抜く。
- ユニットボックスを左に回転させてから手前に引き抜き、本体からユニットボックスを取り出す。
- 取りはずしたパネルは、本体の取付けがすべて完了した後、元通り取付けてください。

2. フィルター押えを手前に引いて取りはずす。

3. フィルターを取りはずす。

4. フィルターの清掃

- 軽く手でたたかまたは、掃除機でほこりを吸い取ります。汚れのひどい場合は、水またはぬるま湯（40℃以下）に台所用中性洗剤を溶かして押し洗いをし、よく乾かします。

## お願い

- 押し洗いをした場合は、よく乾かして十分に水気を取ってください。
- フィルターを熱湯で洗ったり、もみ洗いしたり、直接火で乾かすことはしないでください。
- フィルターは、水洗い5、6回を目安に別売の交換用フィルターと交換してください。
- 交換用フィルターはお買上げ販売店または下記にお問い合わせください。

5. パネルの汚れは、薄めた台所用中性洗剤を浸した布で汚れをふき取り、洗剤が残らないよう乾いた布でよくふき取る。

6. フィルター・フィルター押えを元通り取付ける。

## お願い

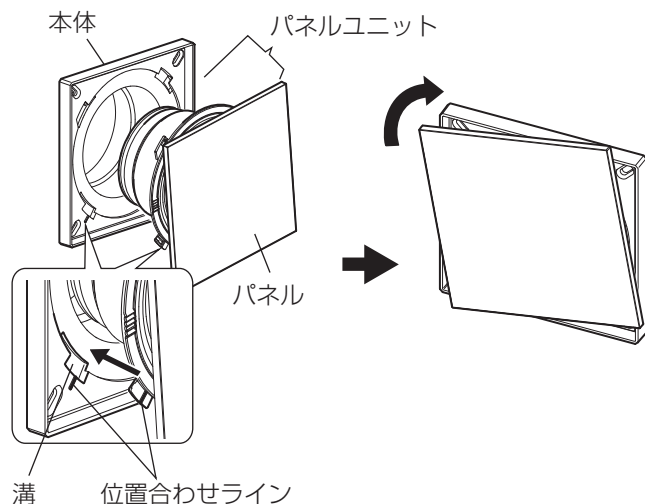
- フィルター押えは確実にパネルユニットに取付けてください。固定が不十分な場合、虫やほこり侵入のおそれがあります。

7. 本体側とパネルユニット側の位置合わせラインを合わせ、パネルユニットを本体の溝部分にはめ込み、パネルを右に回転させて固定する。

- パネルユニットを固定する際、必ず「カチッ」と音がするまで回転させてください。固定が不十分な場合、パネル開閉動作の不具合やパネルユニットが落下するおそれがあります。



交換用フィルター	適用形名
FR-K100	SRK-100F SRKB-100F
FR-K150	SRK-150F SRKB-150F



## お願い

- フィルターをははずす際に虫やほこりが落下する場合がありますのでご注意ください。
- フィルターを入れ忘れると壁や天井が汚れる原因となりますので、フィルターを入れ忘れないようにしてください。
- パネル裏側の断熱材をはがさないでください。
- パネル動作機構部は分解しないでください。
- お手入れに下記の溶剤・洗剤を使用しないでください。  
シンナー・アルコール・ベンジン・ガソリン・灯油・スプレー・酸性洗剤・アルカリ性洗剤・化学ぞうきんの薬剤・クレンザー等けんま材入の洗剤・殺菌剤・消毒剤など（変質・変色する原因になります）



豊かな社会へのパートナー 神栄グループ

SHIYEI 神栄ホームクリエイト株式会社

本社 〒577-0016 大阪府東大阪市長田西2丁目3番34号 (06)6789-2321(代)