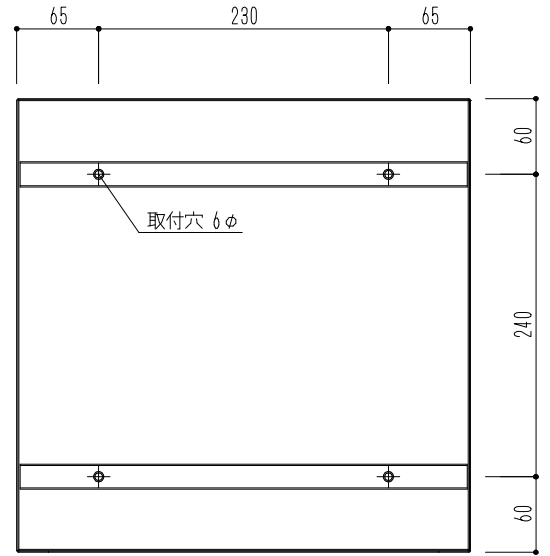
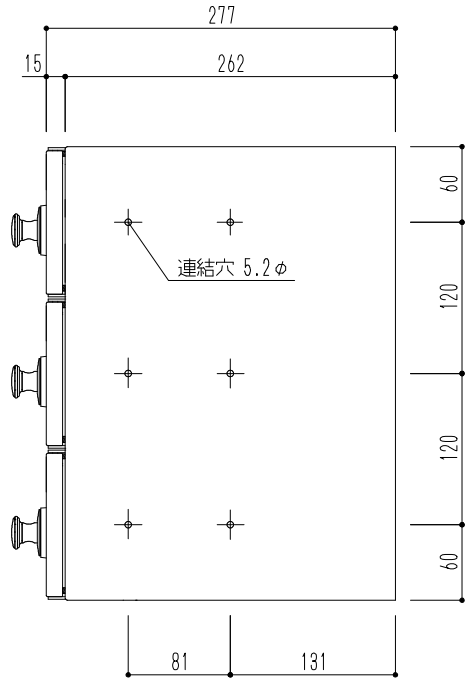
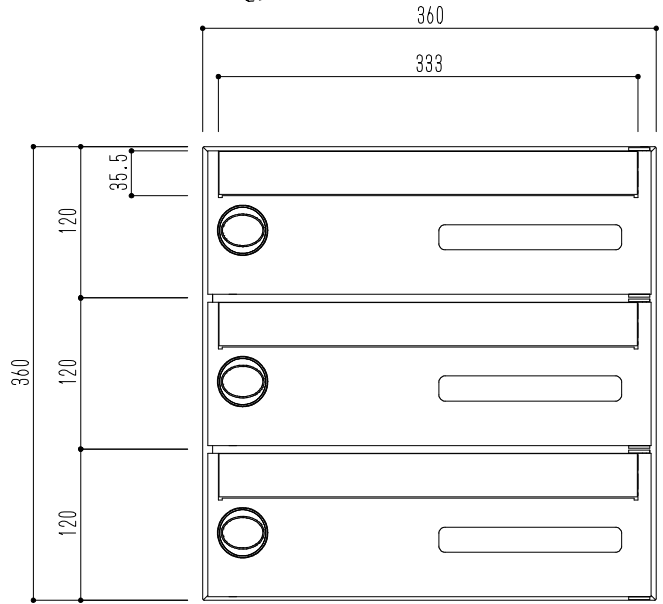


型 式	仕 様	施 錠	材 質	仕 上
前入前出型	B.L.認定品	ラッチロック錠	ステンレス(SUS304)	扉：ヘアライン



縮尺	1/6
図面名	SMP-35R-3FF-HL 郵便受箱(ラッチロック錠付)前入前出型

神栄ホームクリエイト株式会社