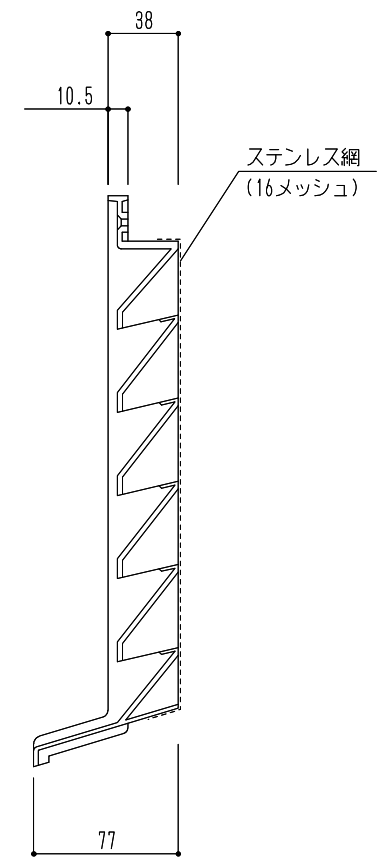


標準(網なし)



網付

商品記号	仕様	材質	換気有効面積	色
SPGN-250×300(水切付・標準)	水切付	ABS樹脂	287cm <sup>2</sup>	シルバーホワイト
SPGN-250×300(水切付・網付)	水切付・ステンレス網付			


図面名  
SPGN-250×300 角型ガラリ(水切付)標準・ステンレス網付

縮尺  
1/4

神栄ホームクリエイト株式会社